

УДК 539.1.074.4

ИСПЫТАНИЕ ПОРОГОВОГО АЭРОГЕЛЬНОГО ЧЕРЕНКОВСКОГО СЧЕТЧИКА НА КОСМИЧЕСКИХ ЧАСТИЦАХ

*Ю.К.Акимов, В.П.Зрелов, Л.Крупа, А.И.Пузынин, С.В.Филин,
А.И.Филиппов, Ю.Н.Харжеев, А.И.Чурин, К.Есенак*,
Л.Кухта*, Я.Ружичка*, В.Файнор**

Приведены результаты испытаний черенковского счетчика с радиатором из аэрогеля диоксида кремния, изготовленного в Лаборатории ядерных проблем ОИЯИ. Среднее количество фотоэлектронов, регистрировавшихся в событиях от космических частиц, составило 6,3 для аэрогеля с показателем преломления $n = 1,054$ при толщине $L = 6$ см и 4,7 — для аэрогеля с $n = 1,021$ при $L = 8,4$ см. На космических мюонах измерена пороговая кривая.

Работа выполнена в Лаборатории ядерных проблем ОИЯИ.

Test of a Threshold Aerogel Cherenkov Counter on Cosmic Particles

Yu.K.Akimov et al.

Results of the test of the Cherenkov counter with a radiator of silicon dioxide aerogel produced at the JINR Laboratory of Nuclear Problems are given. The average number of the photoelectrons recorded in the events generated by cosmic particles was 6.3 for the aerogel with a refraction index of $n = 1.05$ and a thickness of $L = 6$ cm. 4.7 photoelectrons were obtained with the aerogel that had $n = 1.02$ and $L = 8.4$ cm. A threshold curve was measured on cosmic muons.

The investigation has been performed at the Laboratory of Nuclear Problems, JINR.

1. Введение

В последние годы в пороговых черенковских счетчиках в качестве радиаторов довольно широко стали применять аэрогель диоксида кремния [1], позволяющий получать низкий показатель преломления n — от 1,1 до 1,007 [2], что в свою очередь обеспечивает высокие пороги по скорости регистрируемых частиц $\beta_n = 1/n$ — от 0,885 до 0,995 без использования технически более сложных радиаторов на газах под давлением.

*Университет им.Коменского, Братислава

Аэрогель диоксида кремния представляет собой легкий высокопористый материал, структуру которого образуют небольшие сферические кластеры диаметром ~ 4 нм из аморфного SiO_2 , соединенные между собой в цепочки, образующие трехмерную сетку, поры которой размером ~ 40 нм заполнены воздухом [3]. Пористая структура приводит к сильному рэлеевскому рассеянию света, пропорциональному λ^{-4} и, как следствие, к уменьшению числа фотонов, выходящих из образца аэрогеля. Потери света характеризуют обычно длиной его пути Λ , на котором интенсивность света ослабляется в e раз. Типичные значения Λ составляют несколько сантиметров.

Цель настоящей работы заключалась в создании черенковского счетчика с аэрогелем, изготовленным в Лаборатории ядерных проблем ОИЯИ [4], и изучении его характеристик на мюонах космического излучения.

2. Образцы аэрогеля

Использовались образцы аэрогеля, изготовленного в автоклаве с рабочим объемом 1 литр, разработанном коллаборацией ЛЯП ОИЯИ — Университет им.Коменского (Братислава).

Исследованные образцы имели форму параллелепипедов размером $6 \times 6 \times 3$ см или дисков диаметром 7 см и толщиной $L = 2-3$ см. Плотность образцов составляла $\rho_1 = 0,250$ г/см³ и $\rho_2 = 0,095$ г/см³. Согласно формуле [5]

$$n = 1 + 0,21\rho$$

показатели преломления для этих образцов должны быть $n_1 = 1,05$ и $n_2 = 1,02$. Измерения показателя преломления производились на оптическом гониометре ГС-5 с ртутной лампой по углу наименьшего отклонения светового луча, причем призмой являлся сам образец, а луч света направлялся на его прямоугольный край. На наиболее интенсивной линии с длиной волны $\lambda = 546,1$ нм были получены значения $n_1 = 1,053$ и $n_2 = 1,020$. Область максимальной чувствительности фотомножителей, используемых для детектирования света в черенковских счетчиках, лежит около 400 нм. С учетом дисперсии [6] показатели преломления для этой области должны быть $n_1 = 1,054$ и $n_2 = 1,021$. При таких n максимальные углы испускания света $\theta = \arccos 1/\beta n$ при $\beta = 1$ составляют соответственно $\theta_1 = 18,1^\circ$ и $\theta_2 = 11,4^\circ$.

3. Экспериментальная установка

Конструкция аэрогелевого счетчика показана на рис.1. Радиатор может быть составлен из одного или нескольких образцов 1. Для отражения света от лицевой и боковых стенок используется алюминизированный майлар 2. С помощью цилиндрического 3 и конического 4 зеркал, изготовленных из алюминизированного майлара, свет из

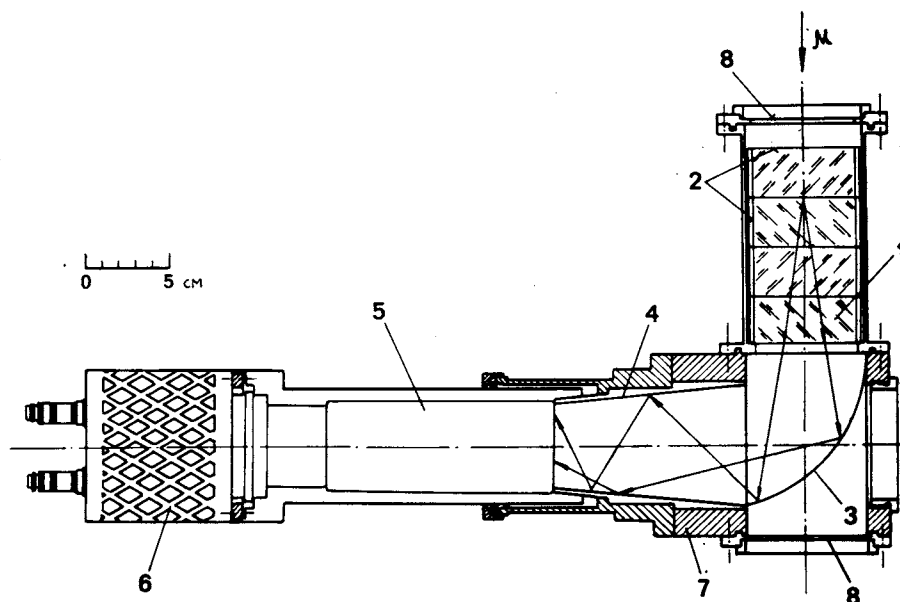


Рис.1. Аэрогелевый пороговый черенковский счетчик: 1 — аэрогелевый радиатор, 2 — алюминизированный майлар, 3 — цилиндрическое зеркало с радиусом 92 мм, 4 — коническое зеркало, 5 — фотоумножитель, 6 — делитель фотоумножителя, 7 — корпус, 8 — входное и выходное окна

радиатора собирается на фотокатод \varnothing 44 мм фотоумножителя 5, помещенного в стороне от траектории регистрируемых частиц.

Установка для измерений с космическими частицами схематически показана на рис.2. Черенковский счетчик \checkmark располагался между двумя сцинтилляционными счетчиками С1 и С2, сцинтилляторы которых находились на одной вертикали с осью черенковского счетчика. Геометрия выбиралась такой, чтобы все частицы, прошедшие через счетчики С1 ($4 \times 4 \times 1$ см) и С2 ($8 \times 8 \times 1$ см), обязательно проходили и через аэрогель черенковского счетчика. Счетчики С1 и С2 включены на совпадение и вырабатывают ворота длительностью 50 нс для ЗЦП (КА 010 [7]) или АЦП (LeCroy 4300В), на аналоговый вход которых поступают усиленные (в 30 раз) импульсы с фотоумножителя ХР 4222 В аэрогелевого счетчика.

Следует отметить, что для улучшения спектрометрической характеристики на фотоумножитель подавалось более низкое напряжение питания (1600 В), чем рекомендовано фирмой (2000 В), хотя при этом пришлось использовать усилитель, шумы которого вносили заметный вклад в разрешение. Время нарастания и спада импульсов после усилителя составляло ~ 10 нс.

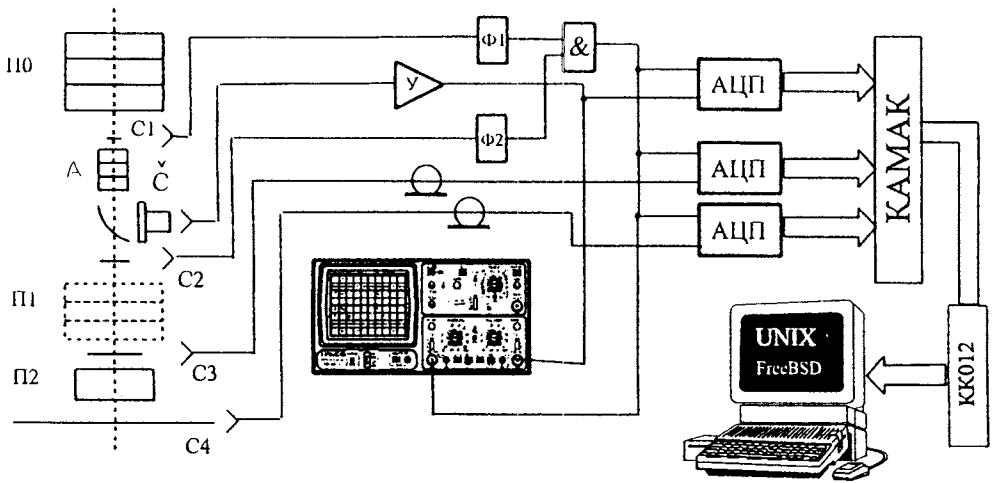


Рис.2. Схематический вид экспериментальной установки с блок-схемой электронной аппаратуры: С — сцинтилляционные счетчики, Ċ — азрогельный черенковский счетчик, П — поглотители из свинца, У — усилитель, Ф — формирователи, & — схема совпадений, КК012 — контроллер

Для визуального контроля относительно медленного набора данных параллельно использовался осциллограф Tektronix TDS380 в режиме накопления информации на его экране.

Программное обеспечение в эксперименте состояло из свободно распространяемой операционной системы (ОС) FreeBSD (UNIX), программных утилит для установки высоковольтного питания и программы начальных установок, программы набора данных, утилит для преобразования и набора данных, а также программы просмотра Gnuplot. В программах для работы с КАМАК были использованы библиотека на языке С [8] для работы с контроллером крейта КАМАК КК012 [7] и поставляемые с ней утилиты. Программы начальных установок были написаны на языке оболочки UNIX, а программы набора данных написаны на языке С (компилятор GNU C).

4. Калибровка

В азрогельном счетчике число фотоэлектронов мало, поэтому, чтобы иметь достаточно высокую эффективность регистрации событий, порог регистрации устанавливается начиная с однофотоэлектронных импульсов.

Количество фотоэлектронов, возникающих от фотонов черенковского излучения в диапазоне спектральной чувствительности фотоумножителя $S(\lambda)$ от λ_1 до λ_2 , в случае полного попадания фотонов на фотокатод составляет

$$N = \frac{2\pi L}{137} \left(1 - \frac{1}{\beta^2 n^2} \right) \phi_0 \lambda_0 \int_{\lambda_1}^{\lambda_2} \frac{S(\lambda)}{\lambda^3} d\lambda, \quad (1)$$

где ϕ_0 — квантовая эффективность при длине волны λ_0 , соответствующей максимуму $S(\lambda)$.

Фотоумножитель XP 4222 В имеет двухщелочной фотокатод со спектральной характеристикой $S 20$, для которой $\lambda_0 = 400$ нм, $\phi_0 = 0,25$, $\lambda_1 = 280$ нм и $\lambda_2 = 650$ нм. При этих значениях формула (1) после интегрирования приобретает вид

$$N \simeq 150L [1 - 1/\beta n^2]. \quad (2)$$

С учетом оптической эффективности собирания света зеркальной системой на фотокатод ω и коэффициента собирания фотоэлектронов μ на первый диод среднее количество регистрируемых фотоэлектронов составит

$$k = N\omega\mu. \quad (3)$$

Значение μ может изменяться от $\sim 0,5$ до 1 в зависимости от типа фотоумножителя и режима его питания.

Калибровка амплитуд сигналов от черенковского счетчика производилась двумя способами. При первом — из счетчика убиралась образцы аэрогеля, а в качестве радиатора использовался воздух при нормальном давлении ($n = 1,00029$). В таком радиаторе пороговая энергия электронов составляет 20,7 МэВ, а мюонов — 4,4 ГэВ, и в нем (без поглотителя Π_0) черенковское излучение вызывают почти все электроны и существенная часть мюонов под углом $\theta \leq 1,4^\circ$, для которого $\omega \simeq 0,8$. Если принять $\mu = 0,8$, то при $L = 14$ см согласно формулам (2) и (3) среднее количество регистрируемых фотоэлектронов составит $k = 0,8$.

Измеренный на воздухе спектр черенковского излучения показан на рис.3а. Первый пик — это пьедестал, обусловленный запуском одних только ворот. Его ширина определяется преимущественно шумами усилителя. Правее пьедестала лежат события, в которых зарегистрированы сигналы с черенковского счетчика. Второй пик соответствует однофотоэлектронным событиям, а третий — двухфотоэлектронным. Имеются также и события, обусловленные большим количеством фотоэлектронов. Такие события могут генерироваться также ливнями космического излучения.

При втором, традиционном, способе калибровки использовались слабые световые вспышки от импульсного источника света. Измеренный таким способом спектр приведен на рис.3б. Положение однофотоэлектронного пика в этом спектре совпадает с измеренным от черенковского излучения в воздухе.

Положение одно- и двухфотоэлектронных пиков в спектре, полученном с воздушным радиатором, использовалось для калибровки спектров, измерявшихся на аэрогелевом радиаторе.

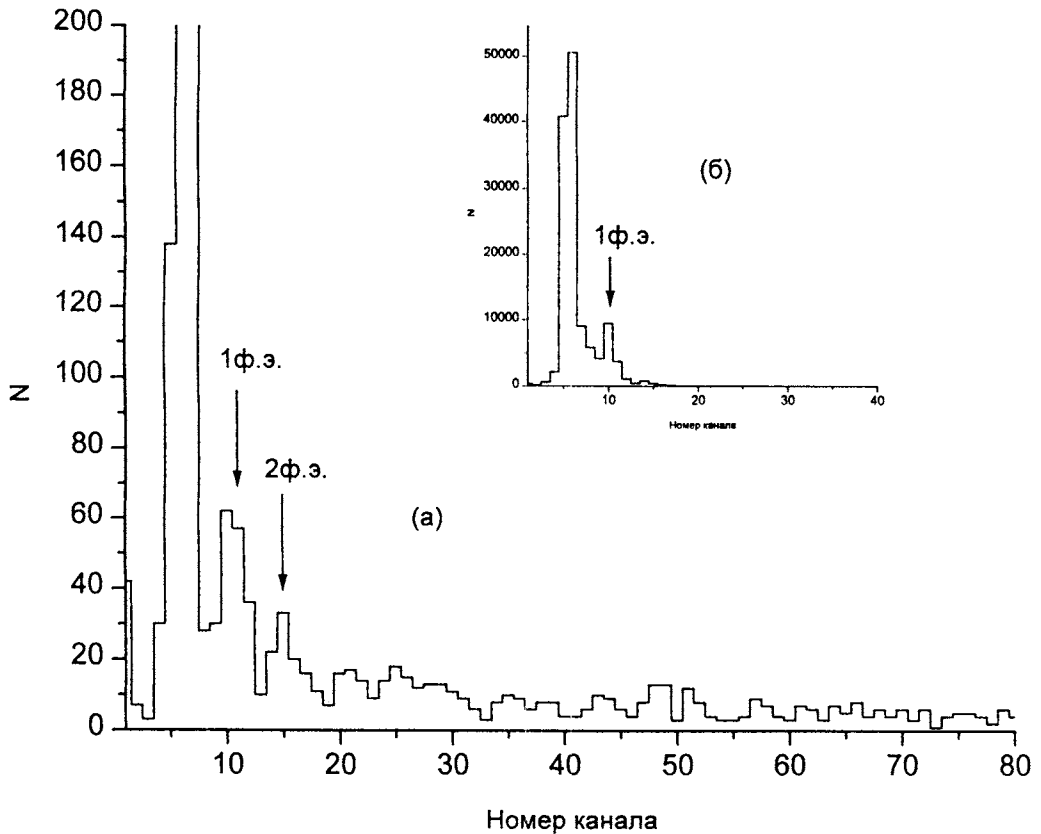


Рис.3. Спектр от воздушного радиатора (а) и от импульсного светового источника (б)

5. Длина ослабления и эффективность сбора света

Из-за рассеяния в аэрогеле значительная часть фотонов в нем теряется и число выходящих из него фотонов определяется выражением [3]:

$$N' = N_1 \Lambda (1 - e^{-L/\Lambda}), \quad (4)$$

где N_1 — число фотонов, возникающих в аэрогеле на длине 1 см, а Λ — длина ослабления. Для определения значения Λ аэрогелевых образцов с $n = 1,054$ были измерены спектры с одним и двумя такими образцами толщиной $L = 3$ см каждый. В этих спектрах, представленных на рис.4а и б соответственно, достаточно хорошо видны пики, положение которых соответствует одно- и двухфотоэлектронным событиям, наблюдаемым в спектрах, измеренных на воздухе. В пьедестале спектров, показанных на рис.4, находится $\sim 10\%$ событий, обусловленных в основном частицами со скоростями $\beta < \beta_{II} = 0,95$, а также неэффективностью аэрогелевого канала. Центр тяжести аэрогелевых спектров при $L_1 = 3$ см соответствует $k_1 = 4,3$ фотоэлектронам, а при $L_2 = 6$ см — $k_2 = 6,3$ фотоэлектронам.

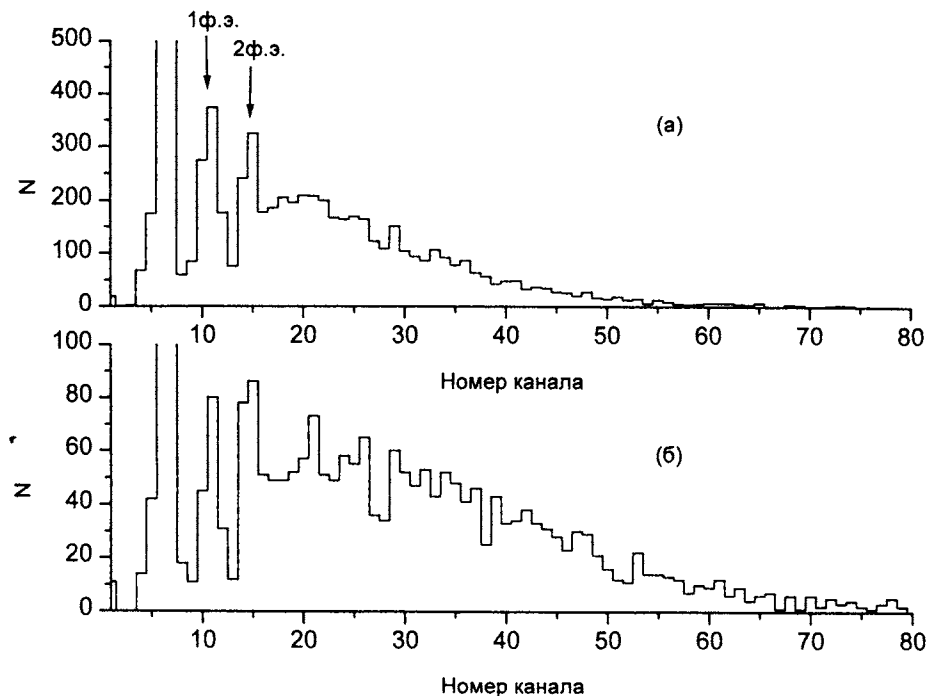


Рис.4. Спектр от аэрогелевого радиатора с $n = 1,054$: а) — толщина $L = 3$ см и б) — $L = 6$ см

В соотношении (3) величина N определяет суммарное число фотонов, выходящих из радиатора, т.е. для аэрогелевого радиатора $N = N'$. Из формул (3) и (4) следует, что

$$k_1/k_2 = (1 - e^{-L_1/\Lambda}) / (1 - e^{-L_2/\Lambda}).$$

Подставив в эту формулу числовые значения L_1 , L_2 , k_1 и k_2 , получим длину ослабления света $\Lambda = 3,9$ см.

Подстановка в формулу (4) величин $\Lambda = 3,9$ см и $L = 6$ см приводит к соотношению $N' = 3N_1$, т.е. из данного радиатора выходит только половина испускаемого им света. Количество фотоэлектронов N' равно значению N , определяемому формулой (2) при $L = 3$ см, что составляет 42 фотоэлектрона. При этом регистрируется в среднем 6,3 фотоэлектрона, и из соотношения (3) получается значение $\omega = 18\%$. Такую эффективность светосбора обеспечивает зеркальная система сбора света для пучка частиц, угол падения которых α на радиатор может изменяться от 0 до $\pm 30^\circ$, что лежит в пределах телесного угла, задаваемого мониторными счетчиками С1 и С2. Результирующая эффективность сбора света ω' , получаемая с учетом потерь половины количества фотонов в самом аэрогеле, составит соответственно 9%.

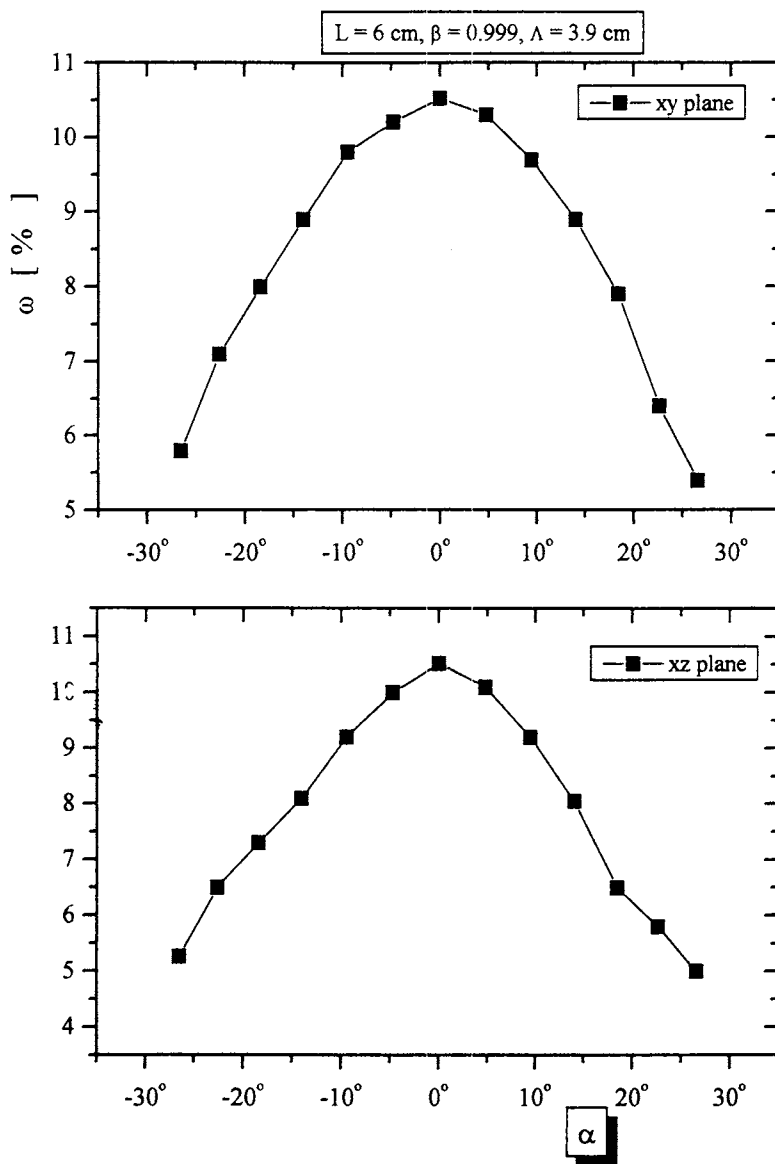


Рис.5. Зависимость оптической эффективности ω' от угла падения частицы на плоскость окна счетчика α : xy и xz — плоскости, соответственно перпендикулярная и параллельная фотокатоду

Следует отметить, что эффективность сбора света зависит от угла падения α , что показано на рис.5, на котором приведены результаты моделирования $\omega' = f(\alpha)$ для двух сопряженных плоскостей — xy и xz , соответственно перпендикулярной и параллельной плоскости фотокатода. Усреднение по всем углам приводит к значению $\omega' \simeq 9\%$, что хорошо согласуется с экспериментальным результатом.

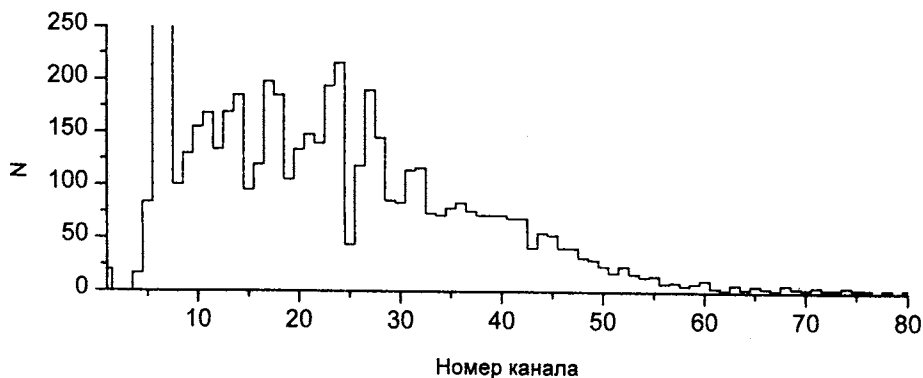


Рис.6. Спектр от аэрогелевого радиатора с $n = 1,021$ толщиной 8,4 см

Были проведены также измерения с другим аэрогелевым радиатором, имеющим меньший показатель преломления ($n = 1,021$) и большую толщину ($L = 8,4$ см). Амплитудный спектр от такого радиатора приведен на рис.6. Центр тяжести этого спектра соответствует $k_3 = 4,7$ фотоэлектрона.

Согласно (2), число испускаемых фотонов при $n = 1,021$ и $L = \text{const}$ должно быть в 2,4 раза меньше, чем при $n = 1,054$. Однако количество фотоэлектронов k оказалось меньше только в 1,3 раза, из чего, а также из соотношений (3) и (4) следует, что $\omega\Lambda$ с переходом к $n = 1,021$ стало больше примерно в два раза. Такое увеличение может быть обусловлено возрастанием как эффективности собирания света, так и длины ослабления света Λ .

6. Пороговая кривая

Основную долю (75%) космического излучения составляют мюоны со средней энергией E примерно 2 ГэВ [9]. Доля протонов относительно мюонов равна 3,5% при $E \leq 1$ ГэВ и около 0,5% при 10 ГэВ. Остальная часть космического излучения почти полностью приходится на электроны.

С помощью сцинтилляционных счетчиков С3 ($20 \times 20 \times 1$ см) и С4 ($40 \times 40 \times 1$ см) и поглотителей из свинца $\Pi_0 - \Pi_2$, показанных на рис.2, отбирались мюоны с определенными энергиями. Телесный угол задавался счетчиками С1 и С3. Поглотитель Π_0 (15 см) служил для исключения электронов из счета. Измерялись тройные N_3 (С1—С3) и четверные N_4 (С1—С4) совпадения и выделяемые этими совпадениями спектры с аэрогелевого счетчика. Измерения проводились на аэрогеле толщиной 7,5 см со средним показателем преломления трех образцов $n = 1,054$. Такому показателю преломления соответствует пороговое значение энергии мюонов $E_\mu = 227$ МэВ.

На рис.7 приведены в качестве примера два спектра с аэрогелевого счетчика, при измерении которых воротами являлись сигналы двойных (а) или тройных совпадений

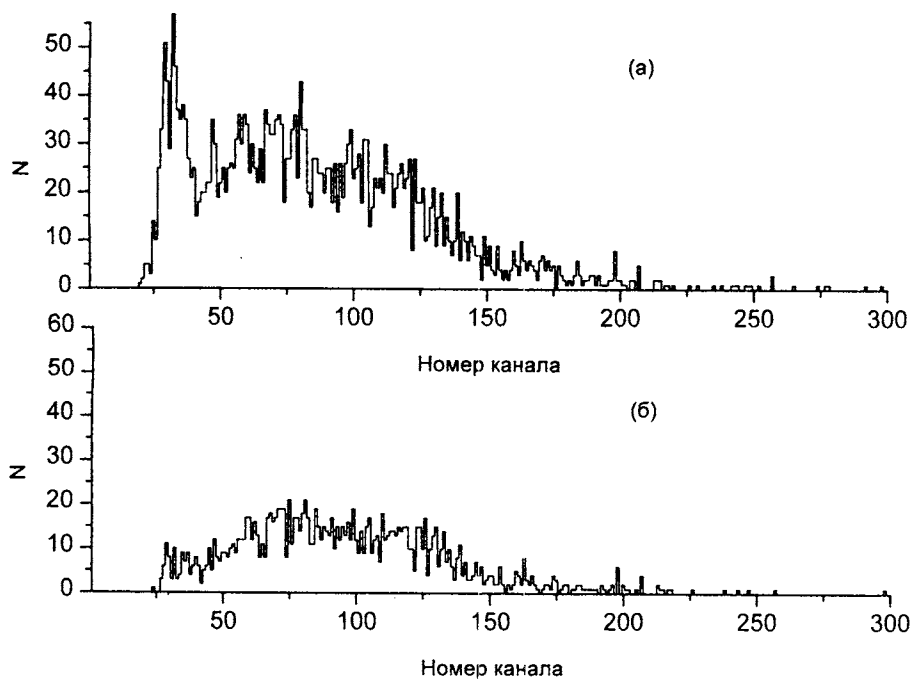


Рис.7. Спектр от аэрогелевого счетчика с $n = 1,054$ толщиной 7,5 см: а) — ворота от сигналов C1 + C2, б) — ворота от сигналов C1 + C2 + C3 и $\Pi_1 = 25$ см свинца

с введением поглотителя $\Pi_1 = 25$ см свинца (б). Видно, как введение поглотителя приводит к уменьшению числа отсчетов в младших каналах.

Спектр, выделяемый четверными совпадениями, по своей форме близок к спектру, показанному на рис.7б. Правее пьедесталов ($N_k \geq 44$) в этих двух спектрах находятся соответственно события N_{3A} и N_{4A} , которые принимались за отсчеты событий, обусловленных черенковским излучением. Для каждой толщины Π_1 проводились также измерения при $\Pi_2 = 0$, чтобы учесть неэффективность регистрации событий четвертым счетчиком, которая оказалась зависящей от толщины Π_1 , определяющей состав регистрируемых частиц. Эффективность регистрации находилась как

$$\varepsilon = \frac{(N_{3A} - N_{4A}) - ({}^0N_{3A} - {}^0N_{4A})}{(N_3 - N_4) - ({}^0N_3 - {}^0N_4)}. \quad (5)$$

В знаменателе этого выражения величина $(N_3 - N_4)$ есть разность между полным числом тройных и четверных совпадений, а $({}^0N_3 - {}^0N_4)$ — то же самое, но только при $\Pi_2 = 0$, что определяет неэффективность регистрации четвертым счетчиком. Знамена-

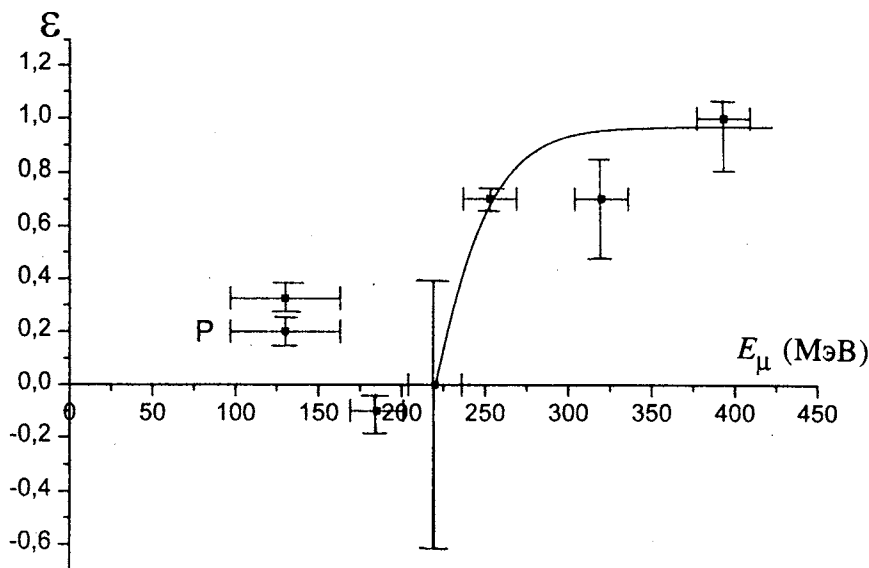


Рис.8. Пороговая кривая

тель показывает, сколько частиц остановилось между счетчиками С3 и С4 в поглотителе Π_2 , а числитель — какое количество из них возбудило черенковское излучение.

Типичное число отсчетов N_3 и N_4 за одни сутки составляло ~ 1300 , а разность между ними — порядка 1%. Значение ${}^0N_3 - {}^0N_4$ изменялось от 0,1 до 0,6%, возрастая с толщиной Π_1 . Поскольку числовые значения каждой из величин в выражении (5), заключенных в скобки, невелики, то при определении ошибок измерений этих величин их минимальные и максимальные значения определялись как доверительные уровни [10], в пределах которых достоверность приводимых величин составляет $\sim 70\%$. Важно подчеркнуть, что значение числителя изменяется пропорционально значению знаменателя. Как показали измерения, отклонение от пропорциональности лежит в пределах 10%.

Результаты измерений величины ϵ приведены на рис.8. Толщина поглотителя Π_2 , добавляемого к Π_1 , указана горизонтальными линиями. Сплошной кривой показана расчетная эффективность регистрации аэрогелевым счетчиком для разных E_μ . Видно, что экспериментальные точки вполне удовлетворительно соответствуют расчетным данным.

Эффективность регистрации для мюонов с β , близкой к 1, можно найти также из спектра, приведенного на рис.7. В этом спектре выше пьедестала содержится 93% событий. При этом следует отметить, что в составе космических лучей содержится $\sim 2,5\%$ протонов с энергией ниже порога регистрации, равного 2 ГэВ. С учетом этого

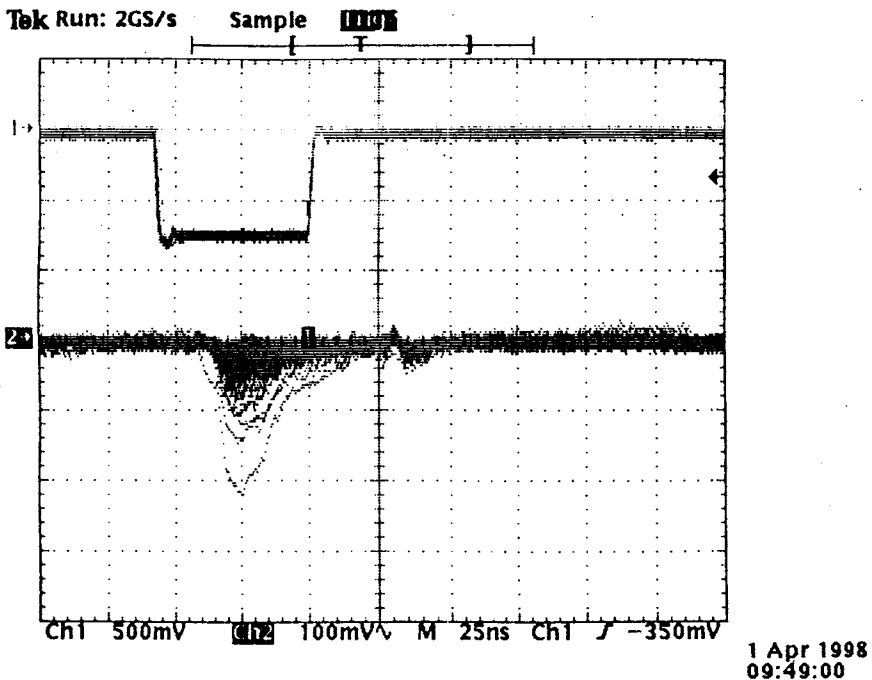


Рис.9. Временная диаграмма: сверху — ворота, снизу — импульсы с аэрогелевого счетчика при рассогласованной геометрии

обстоятельства эффективность регистрации заряженных частиц с $\beta \rightarrow 1$ аэрогелевым счетчиком составляет 95,5 %.

Как видно из рис.8, при пороговом значении E_{μ} и ниже, кроме первой точки (с минимальным Π_1), значение ϵ близко к нулю. Одной из причин превышения ϵ нулевого значения может быть черенковское излучение от δ -электронов с $E_e > 1$ МэВ, образуемых мюонами в конце поглотителя Π_0 (~ 2 мм) и в самом аэрогеле. Однако только одной этой причины недостаточно, чтобы вызвать большое значение ϵ в первой точке. Оказалось, что значение ϵ осталось относительно большим, даже когда аэрогелевый счетчик был сдвинут за пределы телесного угла, задаваемого сцинтилляторами. На рис.8 результат для такой, рассогласованной, геометрии отражен нижней первой точкой — «Р». Временную диаграмму событий при рассогласованной геометрии демонстрирует рис.9, из которого видно, что все сигналы с аэрогелевого счетчика попадали в ворота, задаваемые сцинтилляционными счетчиками, т.е. эти события были коррелированными. Такие события могут быть вызваны двумя или более одновременно возникающими частицами, одна из которых пролетает через счетчики С1—С3 и останавливается в поглотителе Π_2 , а другая является электроном, дающим черенковское

свечение в аэрогеле. Электрон может возникать в конце поглотителя P_0 при распаде отрицательного мюона. Энергия таких электронов составляет ~ 50 МэВ, и 2/3 их летят в прямом направлении. Следует отметить, что добавление еще 5 см свинца в P_0 не повлияло на результаты измерений, что говорит в пользу версии возникновения в аэрогеле сигналов от электронов, рождающихся в конце поглотителя P_0 или в аэрогеле.

7. Заключение

Исследованные образцы аэрогеля диоксида кремния с площадью 36 см^2 и показателем преломления $n \simeq 1,05$, изготовленные в Лаборатории ядерных проблем ОИЯИ, имеют длину ослабления света $\Lambda \simeq 4$, что находится на уровне значений Λ для аналогичных аэрогелей, изготавливаемых специализированными фирмами. При такой длине ослабления из аэрогелевого радиатора толщиной 6 см выходит 50% черенковского света. В описанном счетчике вышедший из аэрогеля свет собирается на фотокатод фотоумножителя с эффективностью 18%. При этом средняя амплитуда сигнала от всех космических частиц составила 6,3 фотоэлектрона, а с радиатором, имеющим $n \simeq 1,02$ и толщину 8,5 см, — 4,7 фотоэлектрона. Полученная амплитуда сигнала обеспечивает эффективную регистрацию частиц, испускающих черенковское излучение в исследованных аэрогелевых радиаторах, что подтверждает измеренная пороговая кривая, достаточно хорошо совпавшая с расчетной.

Исследованные образцы аэрогеля разрабатывались, в первую очередь, для разделения заряженных частиц промежуточных энергий. В частности, в области энергий в несколько сотен мегаэлектронвольт с помощью аэрогелевого счетчика можно решить наиболее трудную задачу разделения близких по массе заряженных частиц — пионов и мюонов. При показателях преломления 1,05 и 1,02 пионы с энергией соответственно 300 и 425 МэВ не дают черенковского излучения, а мюоны с тем же самым импульсом должны регистрироваться по черенковскому излучению с эффективностью ~ 95 и 90%, соответственно.

В заключение авторы выражают благодарность В.И.Комарову и А.В.Куликову за постоянный интерес и поддержку в проведении настоящей работы, А.Д.Волкову, В.Г.Ольшевскому и А.П.Фурсову — за помощь при создании экспериментальной установки и ее программного обеспечения.

Литература

1. M.Cantin et al. — Nucl. Instr. and Meth., 1974, v.118. p.177.
2. Arisaka K. et al. — Nucl. Instr. and Meth., 1997, v.A385, p.74.
3. Poelz G. — Nucl. Instr. and Meth., 1986, v.A248, p.118.
4. Филиппов А.И. и др. — Сообщение ОИЯИ P13-96-165, Дубна, 1996.

5. Carlson P. — Nucl. Instr. and Meth., 1986, v.A248, p.110.
6. Carlson P. et al. — Nucl. Instr. and Meth., 1982, v.192. p.209.
7. Антюхов В.А. и др. — Сообщение ОИЯИ Р10-90-589, Дубна, 1990.
8. Ольшевский В.Г., Помякушин В.Ю. — Сообщение ОИЯИ Р10-94-416, Дубна, 1994.
9. Particle Data Group. — Phys. Rev., 1994, v.D50 p.1269.
10. Ван дер Варден Б.Л. — Математическая статистика. М.: ИЛ, 1960, с.65.